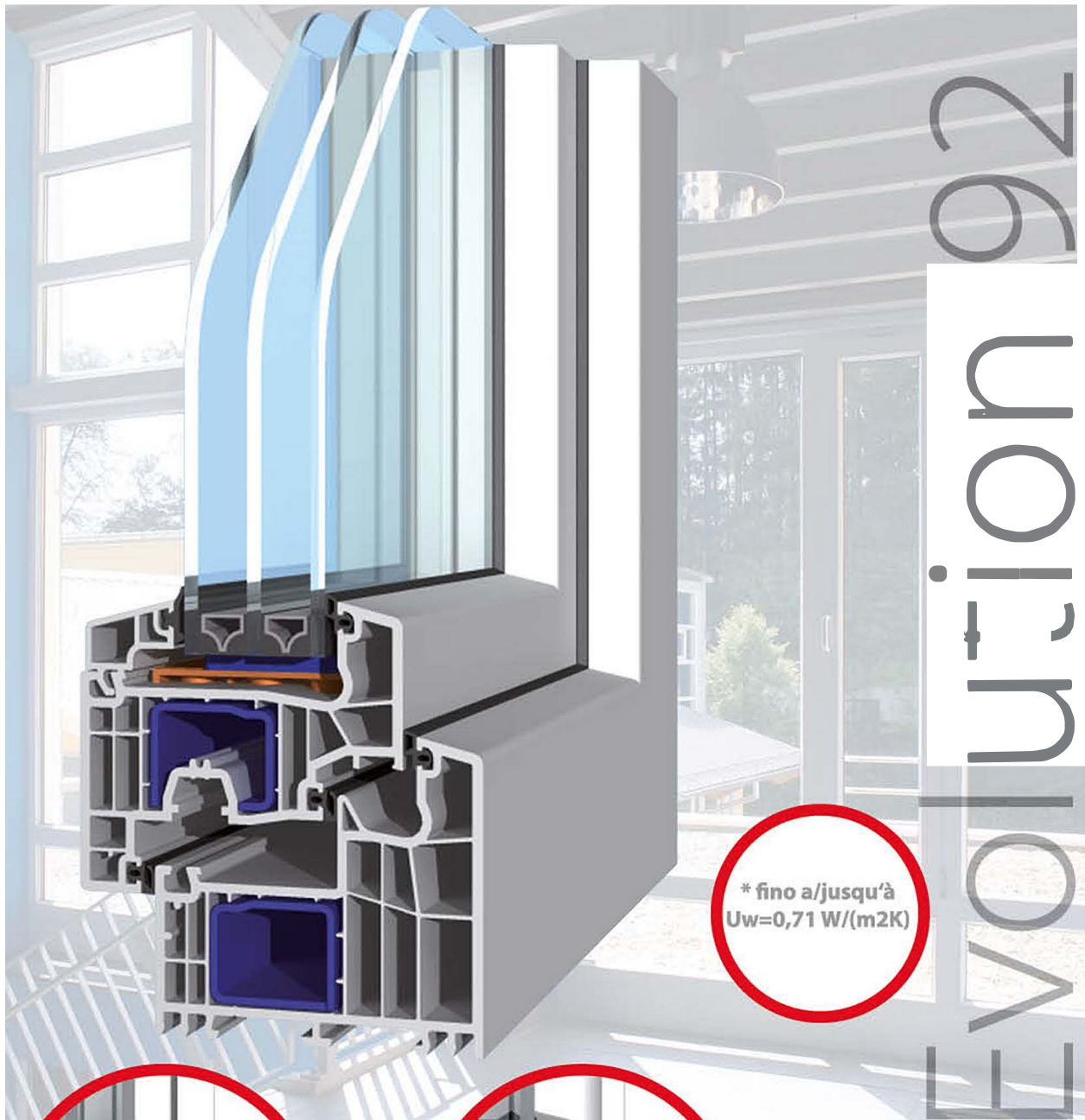


Perfezione – made in Germany

La perfection - made in Germany



* fino a/jusqu'à
 $U_w=0,71 \text{ W}/(\text{m}^2\text{K})$



bluEvolution a gradino
bluEvolution à en déport



bluEvolution arrotondato
bluEvolution arrondi

* $U_g 0,5 \text{ W}/\text{m}^2\text{K}$
 $\Psi = 0,030 \text{ W}/(\text{mK})$
tg-Stahl

bE System bluEvolution: 92

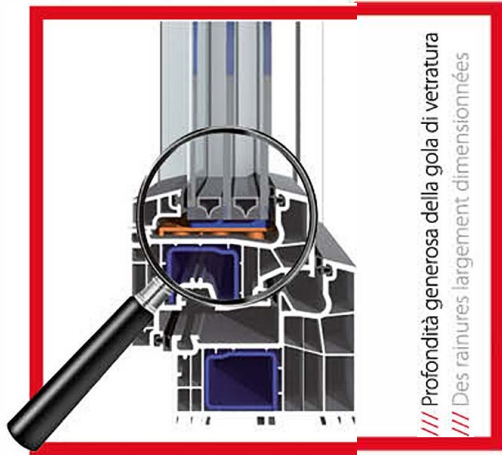
A SYSTEM OF SALAMANDER IND

information visit www.sip-windows.co.n

MENUISERIE EXTERIEUR PVC ALUMINIUM BOIS
QUALITE ALMAND



48 AV DU GENERAL DE GAULLE 91170 VIRY CHATILLON
TEL: 01 69 02 70 70 mail: contact@ndmx.fr web: www.ndmx.fr



/// Profondità generosa della gola di vetratura
/// Des rainures largement dimensionnées

/// **Perfezione – made in Germany:**
alto livello di qualità grazie al continuo controllo della produzione del profilo, i massimi standard dei profili spessori delle pareti in classe A:

/// **La perfection – made in Germany:**
Une qualité irréprochable grâce à une surveillance continue de la production du profilé, des standards élevés de qualité de profilé. Avec des épaisseurs de parois selon la norme de qualité RAL A.

/// **Protezione dal calore e dal freddo:**
l'eccellente protezione dal calore e, di conseguenza, la riduzione dei costi di riscaldamento e dell'emissione di CO2 fanno di bluEvolution un sistema per finestre veramente rispettoso dell'ambiente.

/// **Protection contre la chaleur et le froid:** une protection thermique exceptionnelle et donc une réduction des coûts de chauffage et des émissions de CO2 font de bluEvolution un système de fenêtre vraiment respectueux de l'environnement.

/// **Protezione del clima e dell'ambiente:**
possibilità completa di riciclaggio dell'intero profilo grazie alla separabilità dei materiali e all'utilizzo di PVC di prima categoria.

/// **Protection du climat et de l'environnement:**
Une possibilité de recyclage totale de l'ensemble du profilé grâce à une matière synthétique pure, parfaitement dissociable des autres matériaux.

/// **Sicurezza a 360°, protezione ottimale:**
sicurezza rassicurante nei confronti di rumori, pioggia battente ed effrazione grazie ad un'elevata profondità e tre livelli di guarnizioni.

/// **Fenêtre entièrement sécurisée, protection optimale:** Sécurité rassurante contre le bruit, la pluie battante et le cambriolage grâce à une grande profondeur de montage et les trois niveaux d'étanchéité.

/// **Forma e colore – varietà in stile:**
ampio spettro di creazioni per forma e colore con visuali dei profili moderne e sottili.

/// **Une grande diversité de formes et de coloris:** un large éventail de coloris avec un design aux formes fines et élégantes

/// **Durata e manutenzione:**
richiede cure minime grazie alla superficie ad alta densità.

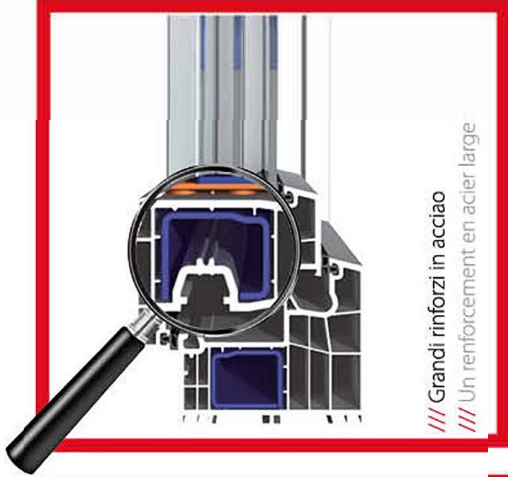
/// **Durabilité et facilité d'entretien:**
Entretien minimal grâce à une surface de haute densité.

/// **Ambiti d'impiego:**
sistema convenzionale in PVC rinforzato per finestre bianche e colorate, senza alcuna limitazione di forme o funzionale.

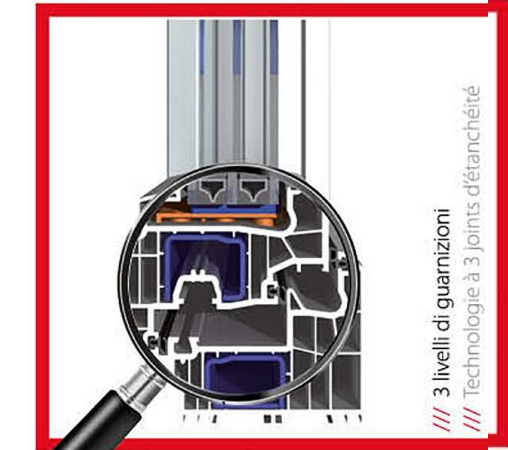
/// **Domaines d'application:**
Système conventionnel en PVC avec armature en acier, pour des fenêtres blanches et coloré sans aucune limitations formelles ou fonctionnelles.

/// **Dati tecnici:**
fino a $U_w = 0,71 \text{ W}/(\text{m}^2\text{K})$
a seconda della vetratura
isolamento acustico fino a 47 dB
classe anti-effrazione fino a RC 2

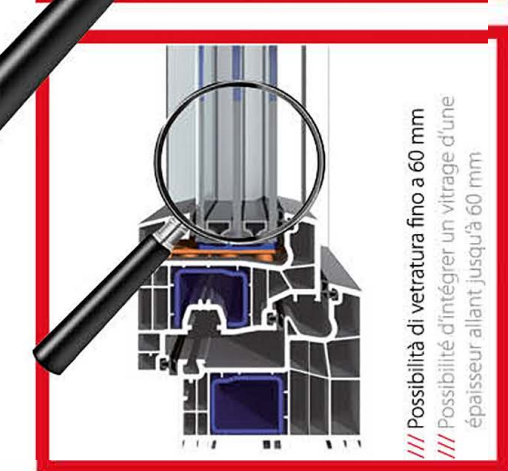
/// **Caractéristiques techniques:**
jusqu'à $U_w = 0,71 \text{ W}/(\text{m}^2\text{K})$
possible selon le type de vitrage
Isolation phonique jusqu'à 47 dB
Anti-effraction jusqu'à RC 2



/// Grandi rinforzi in acciaio
/// Un renforcement en acier large



/// 3 livelli di guarnizioni
/// Technologie à 3 joints d'étanchéité



/// Possibilità di vetratura fino a 60 mm
/// Possibilité d'intégrer un vitrage d'une épaisseur allant jusqu'à 60 mm

MENUISERIE EXTERIEUR PVC ALUMINIUM BOIS
QUALITE ALMAND



48 AV DU GENERAL DE GAULLE 91170 VIRY CHATILLON
TEL: 01 69 02 70 70 mail: contact@ndmx.fr web: www.ndmx.fr

SAS NDMX
48 AV DU GENERAL DE GAULLE
91170 VIRY CHATILLON
Tel / 01 69 02 70 70
contact@ndmx.fr
www.ndmx.fr

SALAMANDER
INDUSTRIEPRODUKTE

www.sip-windows.com